

Controlador de temperatura mural con 3 relés y 2 sondas

Aparato diseñado para visualizar, controlar y regular generadores de frío (desescarche manual ó automático programable).

1- Versiones y referencias

MODELO	FUNCIÓN	RELÉ	ALIMENTACIÓN, 50/60 Hz
AKO-14632	Controlador	COOL: 16 A, 250 V, cos φ=1, SPST DEF: 8 A, 250 V, cos φ=1, SPDT FAN: 6 A, 250 V, cos φ=1, SPST	230 V~ ±10%

2- Datos técnicos

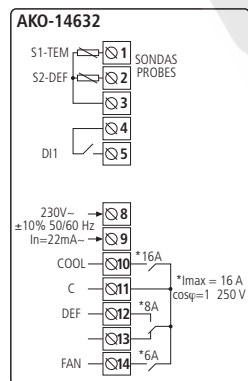
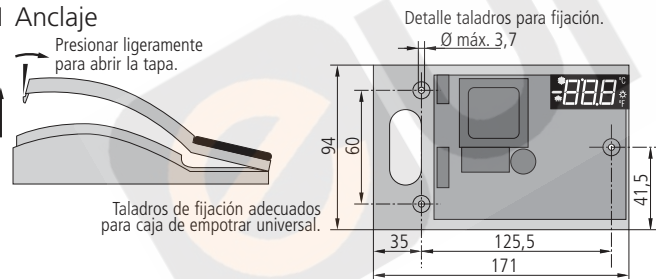
Rango de temperatura: -50.0 °C a 99.9 °C (-58.0 °F a 211 °F)
 Resolución, ajuste y diferencial: 0,1 ó 1 °C/°F configurable por parámetro P7
 Entrada para sonda NTC: AKO-149XX
 Precisión termométrica: ± 1 °C
 Tolerancia de la sonda a 25 °C: ± 0,4 °C
 Potencia máxima absorbida: 7 VA
 Temperatura ambiente de trabajo: 5 °C a 50 °C
 Temperatura ambiente de almacenaje: -30 °C a 70 °C
 Clasificación dispositivo de control: de montaje independiente, de característica de funcionamiento automático acción Tipo 1.B, para utilización en situación limpia, soporte lógico (software) clase A y funcionamiento continuo. Grado de contaminación 2 s/ UNE-EN 60730-1
 Aislamiento doble entre alimentación, circuito secundario y salida relé.
 Tensión asignada de impulso: 2500 V
 Temperatura de ensayo de bola de presión: Partes accesibles: 75 °C
 Partes que posicionan elementos activos: 125 °C
 Tensión y corriente declarados por los ensayos de EMC: 207 V, 22 mA
 Corriente Ensayo de supresión de radiointerferencias: 270 mA

3- Instalación

El controlador debe ser instalado en un sitio protegido de las vibraciones, del agua y de los gases corrosivos, donde la temperatura ambiente no supere el valor reflejado en los datos técnicos.

Para que la lectura sea correcta, la sonda debe ubicarse en un sitio sin influencias térmicas ajenas a la temperatura que se desea medir o controlar.

3.1 Anclaje



3.2 Conexión:

La sonda y su cable **NUNCA** deben instalarse en una conducción junto con cables de potencia, control o alimentación.

El circuito de alimentación debe estar provisto de un interruptor para su desconexión de mínimo 2 A, 230 V, situado cerca del aparato. El cable de alimentación será del tipo H05VV-F 2x0.5 mm² o H05V-K 2x0.5 mm².

Los cables para el conexionado del contacto del relé, deberán tener una sección de 2.5 mm².

4- Funciones del frontal

LED Cool (Compresor) ❄️
Permanente: Relé (compresor) activado.
Intermitente: Por temperatura detectada en la Sond 1 (TEM) debería estar activado el relé del compresor, pero no lo está debido algún parámetro programado.

LED Fan (Ventiladores) 🌀
Permanente: Relé FAN de los ventiladores activado.
Intermitente: Por temperatura detectada en la Sonda 2 (DEF) debería estar activado el relé FAN, pero no lo está debido algún parámetro programado.

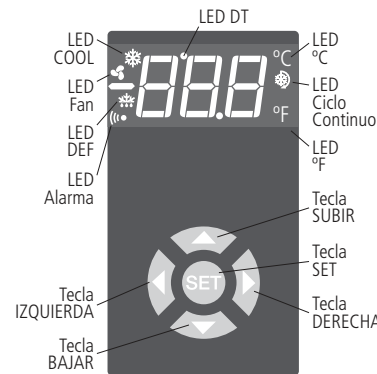
LED Def (Desescarche) ❄️
Permanente: Indicador de desescarche activado.
LED Alarma (🔊)
Permanente: Indicador de alarma activado.
Intermitente: Alarma detectada, pero manteniendo la señalización.
LED DT
Permanente: Indicador de último desescarche finalizado por tiempo.
LED Ciclo continuo (🌀)
Permanente: Indica que el ciclo continuo está activado.

LED °C
Permanente: La visualización de temperatura es en °C.
Intermitente: Fase de programación.
LED °F
Permanente: La visualización de temperatura es en °F.
Intermitente: Fase de programación.

Tecla SUBIR ▲
 - Con una pulsación se desactivan las alarmas pero quedan señalizadas.
 - En programación, sube el valor que se está visualizando.
 - Pulsando visualiza el mensaje de ayuda **DEF** correspondiente a la función de tecla rápida que realiza.
 - Pulsando durante 5 segundos se activa / desactiva un **desescarche** manual de la duración que se haya programado

Tecla BAJAR ▼
 - Con una pulsación se desactivan las alarmas pero quedan señalizadas.
 - En programación, baja el valor que se está visualizando.
 - Pulsando visualiza el mensaje de ayuda **Con** correspondiente a la función que realiza la tecla.
 - Pulsando durante 3 segundos se activa / desactiva el **ciclo continuo** de la duración que se haya programado.

Tecla DERECHA ▶
 - Con una pulsación se desactivan las alarmas pero quedan señalizadas.
 - En programación sube de nivel.
 - Pulsando visualiza el mensaje de ayuda **off** correspondiente a la función que realiza la tecla.



- Pulsando durante 3 segundos se activa / desactiva el equipo dejándolo en **STAND-BY**. El display muestra **off** cuando el equipo está desconectado.

Tecla IZQUIERDA ◀
 - Con una pulsación se desactivan las alarmas pero quedan señalizadas.
 - Salida nivel programación.

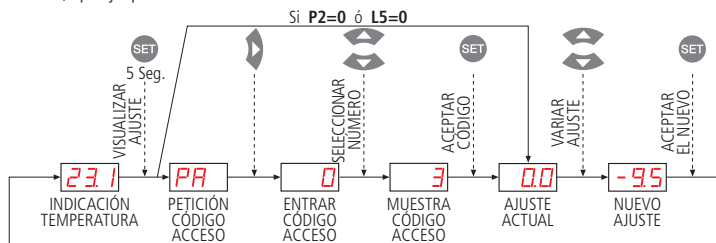
Tecla SET
 - Con una pulsación se desactivan las alarmas pero quedan señalizadas.
 - En programación, acepta el nuevo valor programado.
 - Pulsando visualiza el mensaje de ayuda **SP** correspondiente a la función que realiza la tecla.
 - Pulsando durante 5 segundos se visualiza la temperatura del **PUNTO DE AJUSTE** (Set Point).

5- Ajuste y configuración

Sólo deben realizarse por personal que conozca el funcionamiento y las posibilidades del equipo donde se aplica.

5.1 Ajuste de la temperatura

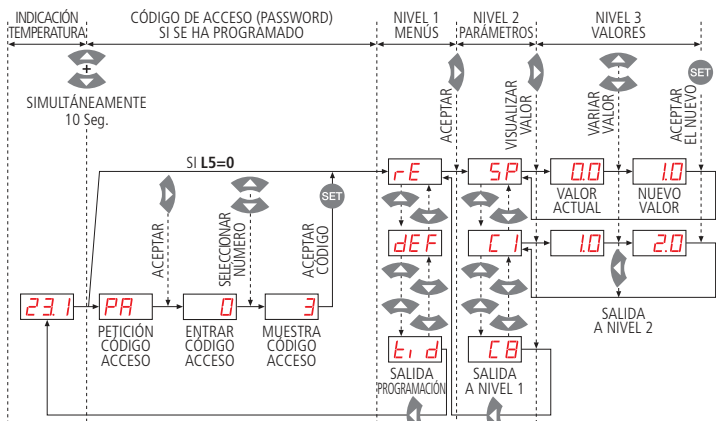
El valor de fábrica, de AJUSTE DE TEMPERATURA (Set Point) por defecto es de 0.0 °C.
 - Pulse durante 5 segundos la tecla **SET** para visualizar AJUSTE. Aparece el valor del AJUSTE ACTUAL (Set Point) y se ilumina el led °C o °F de forma intermitente.
 - Pulse las teclas ▲ o ▼ para VARIAR AJUSTE (Set Point) al valor deseado.
 - Pulse la tecla **SET** para ACEPTAR EL NUEVO AJUSTE. La pantalla vuelve a la INDICACION de temperatura y el led °C o °F deja de iluminar de forma intermitente.
 - Pulse la tecla ◀ para salir del ajuste de la temperatura sin modificar el valor.
 En caso de aparecer **PA**, debe entrar el CÓDIGO ACCESO (Password) programado en el parámetro **L5** del menú **tid** para acceder al AJUSTE ACTUAL (Set Point).
 - Pulse la tecla ▶. La pantalla muestra **0** para ENTRAR CÓDIGO ACCESO.
 - Pulse las teclas ▲ o ▼ para VARIAR (Password) programado.
 - Pulse la tecla SET para ACEPTAR CÓDIGO. Se visualiza el valor del AJUSTE ACTUAL (Set Point) que ya puede ser modificado.



5.2 Configuración de parámetros

Nivel 1 Menús

Pulse simultáneamente las teclas ▲ + ▼ durante 10 segundos, el display muestra **Pro** durante los 10 segundos. El LED °C o °F se ilumina de forma intermitente, se ha entrado en programación de NIVEL 1 MENÚS y en la pantalla aparece el primer menú **"rE"**.
 - Pulse la tecla ▲ para acceder al menú siguiente y la tecla ▼ para retroceder al menú anterior.
 - Pulsando la tecla ◀, el controlador vuelve a la situación de INDICACION TEMPERATURA y el LED °C o °F deja de iluminar de forma intermitente.
 En caso de aparecer **PA**, debe entrar el CÓDIGO ACCESO (Password) programado en el parámetro **L5** del menú **"tid"** para acceder a la programación.
 - Pulse la tecla ▶. La pantalla muestra **0** para ENTRAR CÓDIGO ACCESO.
 - Pulse las teclas ▲ o ▼ para SELECCIONAR NÚMERO y MUESTRA CÓDIGO ACCESO (Password) programado.
 - Pulse la tecla **SET** para ACEPTAR CÓDIGO. Se visualiza el primer menú **"rE"**.



Nivel 2 Parámetros

- Situados en el menú deseado de NIVEL 1 MENÚS, pulsar la tecla **▶**. Se ha entrado en programación de NIVEL 2 PARÁMETROS. En la pantalla aparece el primer parámetro del menú elegido.
- Pulse la tecla **▲** para acceder al parámetro siguiente y la tecla **▼** para retroceder al parámetro anterior.
- Pulsando la tecla **◀**, el controlador vuelve al NIVEL 1 MENÚS.

Nivel 3 Valores

- Para **VISUALIZAR** el VALOR ACTUAL de cualquier parámetro, sitúese en el que se desea y pulse la tecla **▶**. Una vez visualizado, si quiere **VARIAR** VALOR pulse las teclas **▲** o **▼**.
- Pulse la tecla **SET** para **ACEPTAR EL NUEVO**. La programación vuelve a NIVEL 2 PARÁMETROS.
- Pulsando la tecla **◀**, el controlador vuelve al NIVEL 2 PARÁMETROS.

NOTA: Si no se pulsa tecla alguna durante 25 segundos en cualquiera de los pasos anteriores, el controlador volverá automáticamente a la situación de INDICACION TEMPERATURA, sin modificar el valor de los parámetros.

6- Descripción de parámetros y mensajes

Los valores de la columna **Def.** vienen programados de fábrica.

Nivel 1 Menús de configuración						
rE	Nivel 2 Control	Nivel 3 Descripción	Valores	Mín.	Def.	Máx.
SP	Ajuste de la temperatura (Set Point)	(°C/°F)	-58.0	0.0	211	
C0	Calibración de la sonda 1 (Offset)	(°C/°F)	-20.0	0.0	20.0	
C1	Diferencial de la sonda 1 (Hystéresis)	(°C/°F)	0.1	2.0	20.0	
C2	Bloqueo superior del Punto de Ajuste (No se podrá fijar por encima de este valor)	(°C/°F)	C3	99.9	211	
C3	Bloqueo inferior del Punto de Ajuste (No se podrá fijar por debajo de este valor)	(°C/°F)	-58.0	-50.0	C2	
C4	Tipo de retardo para protección del relé: 0=OFF/ON (Desde última desconexión) 1=ON (A la conexión)			0	0	1
C5	Tiempo de retardo de la protección (Valor de la opción elegida en parámetro C4)	(min.)	0	0	255	
C7	Tiempo del relé en ON en caso de sonda averiada (Si C7=0 y C8≠0, el relé estará siempre en OFF desconectado)	(min.)	0	10	255	
C8	Tiempo del relé en OFF en caso de sonda averiada (Si C8=0 y C7≠0, el relé estará siempre en ON conectado)	(min.)	0	5	255	
C9	Duración ciclo continuo	(h.)	1	1	24	
C10	¿Paro de compresor al abrir puerta? (0=No) (1=Si)		0	0	1	
dEF	Nivel 2 Control DESESCARCHE	Nivel 3 Descripción	Valores	Mín.	Def.	Máx.
d0	Frecuencia de desescarche (Tiempo entre 2 inicios)	(h.)	0	6	120	
d1	Duración máxima del desescarche	(min.)	0	30	255	
d2	Tipo de mensaje durante el desescarche: (0=Muestra la temperatura real) (1=Muestra la temperatura de inicio de desescarche) (2=Muestra el mensaje dEF)		0	2	2	
d3	Duración máxima del mensaje (Tiempo añadido al final del desescarche)	(min.)	0	5	255	
d4	Temperatura final de desescarche por sonda 2	(°C/°F)	-58.0	8.0	211	
d5	Desescarche al conectar el equipo: (0= No, primer desescarche según d0) (1= Sí, primer desescarche según d6)		0	0	1	
d6	Retardo de inicio del desescarche al conectar el equipo (Valor de la opción elegida en parámetro C4)	(min.)	0	0	255	
d7	Tipo de desescarche: (0=Resistencia) (1=Inversión de ciclo)		0	0	1	
d8	Cómputo de tiempo entre periodos de desescarche: (0= Tiempo real total) (1= Suma de tiempo del compresor conectado)		0	0	1	
d9	Tiempo de goteo, paro de compresor y relé FAN al finalizar un desescarche	(min.)	0	1	255	
FAn	Nivel 2 Control VENTILADORES (Evaporador)	Nivel 3 Descripción	Valores	Mín.	Def.	Máx.
F0	Temperatura de paro de los ventiladores por sonda 2 Si está configurada la sonda 2 en P4	(°C/°F)	-58.0	4.0	211	
F1	Diferencial de la sonda 2 (°C/°F)		0.1	1.0	20.0	
F2	¿Parar ventiladores al parar compresor? (0=No) (1=Si)		0	0	1	
F3	Estado de los ventiladores durante el desescarche (0= Parados) (1= En marcha)		0	0	1	
F4	Retardo de arranque después del desescarche Actuará si es superior al tiempo d9	(min.)	0	3	255	
F5	¿Paro de ventiladores al abrir la puerta? (0= No) (1= Si)		0	0	1	
AL	Nivel 2 Control ALARMAS (Visual)	Nivel 3 Descripción	Valores	Mín.	Def.	Máx.
A0	Configuración de las alarmas de temperatura (0=Relativa al SP) (1=Absoluta) (Si A0=0, A1 y A2 van de 0 a 50 °C/°F)		0	0	1	
A1	Alarma de máxima en sonda 1	(°C/°F)	A2	0.0	211	

A2	Alarma de mínima en sonda 1	(°C/°F)	-58.0	0.0	A1	
A3	Retardo de alarmas de temperatura en la puesta en marcha (Si se detectan programadas en A1, A2)	(min.)	0	0	255	
A4	Retardo de alarmas de temperatura desde que finaliza un desescarche	(min.)	0	0	255	
A5	Retardo de alarmas de temperatura desde que deberían activarse por temperatura	(min.)	0	30	255	
A6	Retardo de alarmas de temperatura desde la desactivación de la entrada digital (Contacto puerta)	(min.)	0	0	255	
A7	Retardo de alarmas de temperatura desde la activación de la entrada digital (Contacto puerta)	(min.)	0	0	255	
A8	Indicación si el desescarche finalizó por tiempo máximo (0=No) (1=Si)		0	0	1	
A10	Diferencial Alarmas Temperatura A1 y A2		0.1	1.0	20.0	
InP	Nivel 2 ENTRADAS DIGITALES	Nivel 3 Descripción	Valores	Mín.	Def.	Máx.
i1C	Configuración de la entrada digital N°1 (0=Desactivada) (1=Contacto Puerta) (2=Alarma Externa) (3=Alarma Externa Severa) (4=Desescarche Remoto) (5=Cambio del punto de ajuste iS1 + it1)		0	0	5	
i1d	Retardo a las alarmas de la entrada digital N°1	(min.)	0	0	255	
i1P	Polaridad de la entrada digital N°1 (0=Se activa al cerrar contacto) (1=Se activa al abrir contacto)		0	0	1	
iS1	Valor del punto de ajuste auxiliar del Relé "COOL" (Compresor)	(°C/°F)	-58.0	0.0	211	
it1	Duración del punto de ajuste auxiliar 1	(min.)	0	0	255	
CnF	Nivel 2 ESTADO GENERAL	Nivel 3 Descripción	Valores	Mín.	Def.	Máx.
P1	Retardo de todas las funciones al recibir alimentación eléctrica	(min.)	0	0	255	
P2	Asignación de código de acceso (password) al Punto de Ajuste: (0=Sin asignación) (1=Con asignación del código de acceso L5)		0	0	1	
P3	Parámetros iniciales: (1=Si configura en "Def" y sale de programación)		0	0	1	
P4	Sondas conectadas (1= Sonda 1) (2= Sonda 1 + Sonda 2)		1	2	2	
P5	Dirección para equipos con comunicación		0	0	255	
P7	Modalidad de visualización de la temperatura: (0=Enteros en °C) (1=Un decimal en °C) (2=Enteros en °F) (3=Un decimal en °F)		0	1	3	
P8	Sonda a visualizar (1=Sonda 1) (2=Sonda 2)		1	1	2	
tid	Nivel 2 Control ACCESO E INFORMACIÓN	Nivel 3 Descripción	Valores	Mín.	Def.	Máx.
L5	Código de acceso (Password) a parámetros e información		0	0	255	
L6	Transferir parámetros: (0=Desactivado) (1=Enviar) (2=Recibir)		0	0	2	
PU	Versión de programa (Información)					

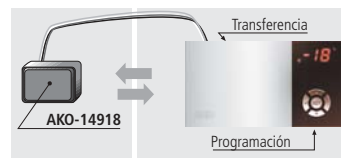
NOTA: Cuando se modifican los parámetros de tiempo, los nuevos valores, los aplicará una vez finalizado el ciclo que estaba realizando. Para que lo haga inmediatamente, desconectar y conectar de nuevo el controlador.

MENSAJES	
PA	Peticion de código de acceso (Password) para entrar en programación de parámetros o del PUNTO DE AJUSTE (Set Point)
dEF	Indica que se está efectuando un desescarche. Para que aparezcan las siglas "dEF" en la pantalla cuando se efectúa un desescarche, es indispensable que el parámetro d2 esté en opción 2.
AE	Intermitente con temperatura - Alarma externa
AES	Intermitente con temperatura - Alarma externa severa
AH	Intermitente con temperatura - Alarma de temperatura máxima. La temperatura de la Sonda 1 excede el parámetro programado en A1.
AL	Intermitente con temperatura - Alarma de temperatura mínima. La temperatura de la Sonda 1 es inferior al parámetro programado en A2.
oFF	Equipo apagado - Modo STANDBY (el equipo mantiene la alimentación eléctrica)
CPY	Parámetros recibidos desde el servidor de parámetros.
E1	Sonda 1 averiada (Circuito abierto, cruzado, temp.> 110°C ó temp.<-55°C)
E2	Sonda 2 averiada (Circuito abierto, cruzado, temp.> 110°C ó temp.<-55°C)
EE	Configuración errónea de sonda (Véase P4, P8)
EE	Fallo de memoria

7- Transferencia de parámetros

Servidor portátil

Servidor portátil **AKO-14918**, sin alimentación, que se le pueden copiar por transferencia, los parámetros programados en un controlador que esté alimentado. Los parámetros pueden transferirse de nuevo del servidor a otros controladores idénticos que estén alimentados.



Volcado o copia rápida de los parámetros introducidos en el servidor portátil hacia el controlador:

Mantener pulsada la tecla **▶** mientras se conecta el controlador a la alimentación hasta que el display muestre **CPY**, indicando que la transferencia ha sido correcta. Desconectar y volver a conectar el controlador de la alimentación.

También se puede realizar el volcado desde el parámetro L6=2.

8- Mantenimiento

Limpie la superficie del controlador con un paño suave, agua y jabón. No utilice detergentes abrasivos, gasolina, alcohol o disolventes.

9- Advertencias

Utilizar el controlador no respetando las instrucciones del fabricante, puede alterar los requisitos de seguridad del aparato.

Para el funcionamiento correcto del aparato solamente deberán utilizarse sondas del tipo NTC de las suministradas por AKO.

Entre -40 °C y +20 °C, si se prolonga la sonda NTC hasta 1.000 m con cable de mínimo 0,5 mm², la desviación máxima será de 0,25 °C (Cable para prolongación de sondas ref. **AKO-15586**)